

DIBA

intestatrice
End milling machine
Grugeuse en bout
Retestadora



INFISMAC
ALUMINIUM PROCESSING MACHINERY **GROUP**

Fresatrice intestatrice orizzontale con avanzamento manuale del gruppo fresa, dotata di dispositivo per lavorazioni fuori squadra con gradazioni fisse $-45^\circ, 90^\circ, +45^\circ$. Fermo rotativo a 6 posizioni per la regolazione in profondita della lavorazione. Possibilità di effettuare operazioni di fresatura su gradi intermedi tramite fermo meccanico. Carter zona lavoro.

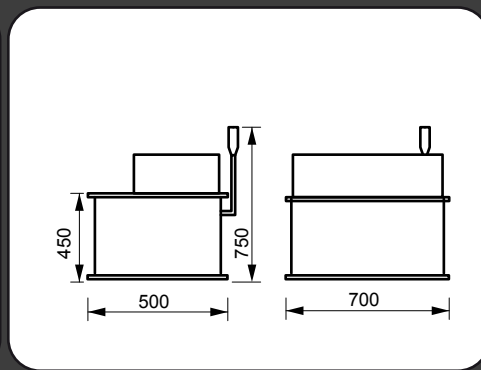
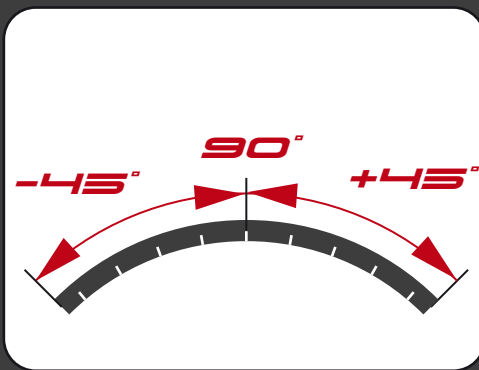
Fraiseuse horizontale avec movimentation manuelle du groupe de coupe, équipée d'un dispositif de travail pour le fraisage $-45^\circ, 90^\circ, +45^\circ$ et degrés intermédiaires. Butée profil à 6 positions. Possibilité de fraisage à degrés intermédiaires par butée mécanique. Carter de protection de zone de travaux

Horizontal end milling machine with manual feeding of cutting group, equipped with work device for milling $-45^\circ, 90^\circ, +45^\circ$ and intermediate degrees.

Turret stop for presetting 6 milling depts. Possibility of milling operations on intermediate degrees by mechanical stop. Works area guard kit.

Retestadora horizontal de avance manual de unidad de fresado, equipada con dispositivo para operaciones de fresado a $45^\circ/90^\circ/-45^\circ$ y grados intermedios.

Tope en estrella de 6 posiciones. Posibilidad de operaciones de fresado en grados intermedios por parada manual. Kit protecciones zona de trabajo



Volt.	Power	Freq.	Phase	Press.								
400 [v]	1,1 [kw]	50 [Hz]	3	6/8 [Bar]	D. 135 d. 32 [mm]	2800 [rpm]	h=89 [mm]	50 [kg]				
●	●	●	●	●	●	●	●	▲				