

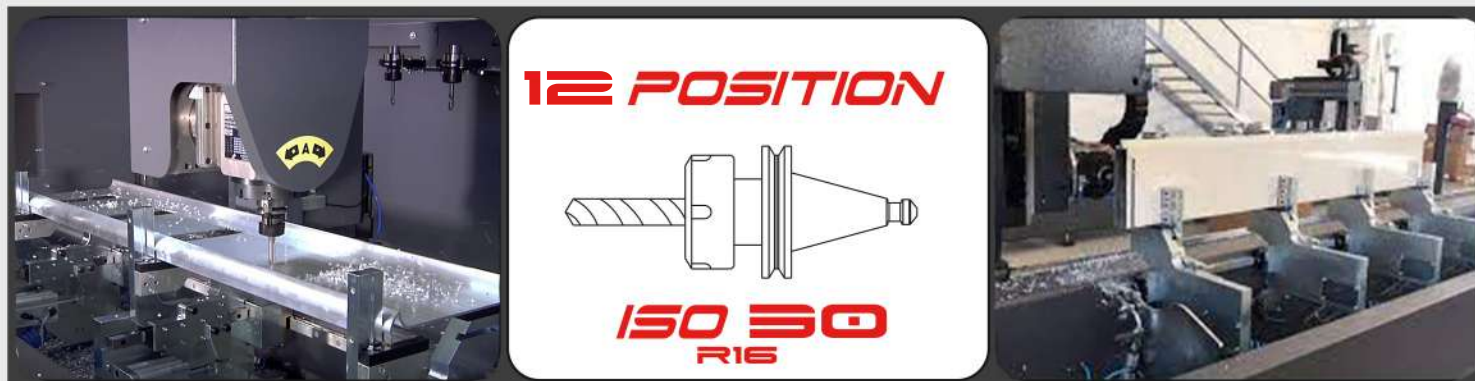
ANDROMEDA

ANDROMEDA è una macchina industriale progettata per processi di produzione multipli, che può rispondere con precisione a diversi settori. E' un prodotto unico, affidabile e redditizio, progettato per migliorare la situazione di lavoro di chi lo utilizza. Dotato di 4 morse automatiche e di un elettromandrino ad alta potenza che grazie al suo 4° asse rotante può lavorare il profilo con qualsiasi angolazione tra -90° e +90°. con la sua potenza di 5.5KW e 24000 giri/min, ANDROMEDA permette di gestire facilmente ogni esigenza di produzione. Il pannello di controllo ergonomico e compatto, come l'intera macchina che offre all'operatore un accesso facilitato per il carico/scarico del pezzo.

ANDROMEDA est une machine industrielle conçue pour de multiples processus de production, qui peut répondre avec précision à différents secteurs. C'est un produit unique, fiable et rentable, conçu pour améliorer la situation de travail de ceux qui l'utilisent. Équipé de 4 étaux automatiques et d'une électrobroche de grande puissance qui, grâce à son 4ème axe de rotation, peut travailler le profil à n'importe quel angle entre -90° et +90°. avec sa puissance de 5.5KW et 24000 rpm, ANDROMEDA vous permet de gérer facilement tous les besoins de production. Le panneau de commande ergonomique et compact, comme l'ensemble de la machine, qui offre à l'opérateur un accès facile pour le chargement/déchargement de la pièce.

ANDROMEDA is an industrial machine designed for multiple production processes, which can accurately respond to different sectors. It is a unique, reliable and profitable product, designed to improve the work situation of those who use it. Equipped with 4 automatic vices and a high-power electrospindle which, thanks to its 4th rotating axis, can work the profile at any angle between -90° and +90°. with its power of 5.5KW and 24000 rpm, ANDROMEDA allows you to easily manage every production need. The ergonomic and compact control panel, like the entire machine, which offers the operator easy access for loading / unloading the piece.

ANDROMEDA es una máquina industrial diseñada para múltiples procesos productivos, que puede responder con precisión a diferentes sectores. Es un producto único, fiable y rentable, diseñado para mejorar la situación laboral de quienes lo utilizan. Equipado con 4 mordazas automáticas y un electromandril de alta potencia que, gracias a su 4º eje giratorio, puede trabajar el perfil en cualquier ángulo entre -90° y +90°. con su potencia de 5.5KW y 24000 rpm, ANDROMEDA le permite administrar fácilmente todas las necesidades de producción. El panel de control ergonómico y compacto, como toda la máquina, que ofrece al operario un fácil acceso para la carga/descarga de la pieza.



Volt.	Power	Freq.	Phase	Press.								
400 [v]	5.5 [kw]	50/60 [Hz]	3	6/8 [Bar]	x 3450 y 600 z 265 [mm]	0 24000 [rpm]	<input checked="" type="checkbox"/>	R +90° 0° -90°	2100 [kg]			
							12 Position					
●	●	●	●	●	●	●	●	▲	▲			

● STANDARD
▲ OPTIONAL



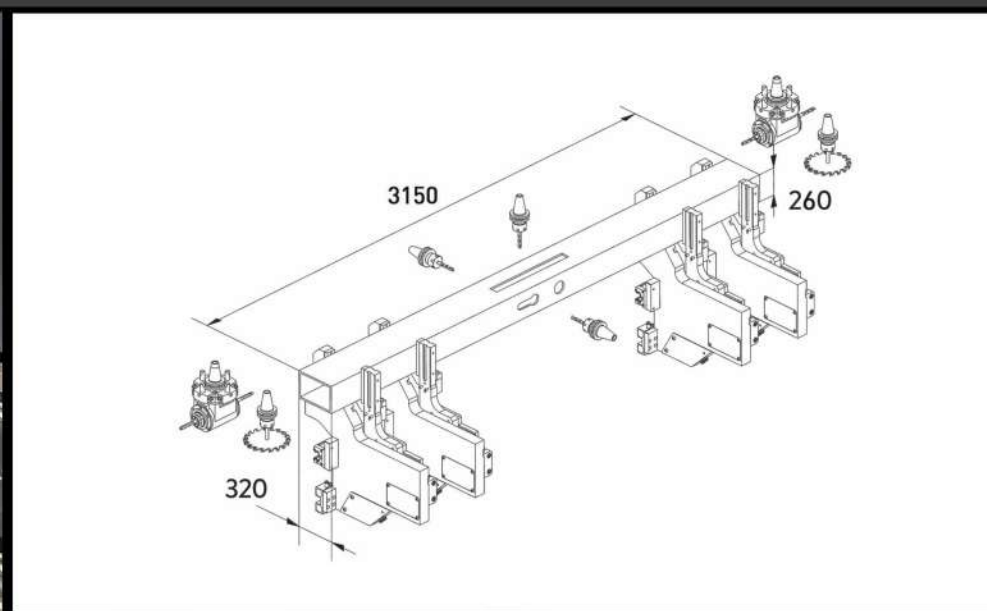
www.infismacgroup.com
info@infismacgroup.com +39(0)722-318648
Z.l. San Giorgio n°42 61049 URBANIA (PU) -ITALY-

I dati, le descrizioni e le illustrazioni dei prodotti riportati nel presente catalogo hanno un puro valore indicativo/pubblicitario e non vincolano in alcun caso il produttore e il venditore a quanto in essa riportate. Per ragioni di marketing i prodotti sono rappresentati con configurazioni non standard, colori diversi, ovvero con dotazioni opzionali non aggiornate, con speciali personalizzazioni o con caratteristiche tecniche diverse, anche per intervenute esigenze costruttive. Il produttore e il venditore si riservano il diritto di apportare qualsivoglia modifiche ai prodotti. Il personale commerciale resta a disposizione per ogni chiarimento.

ANDROMEDA

Centro di lavoro CNC 4 assi
4 axis CNC machining center
Centro de mecanizado CNC de 4 ejes
Centre d'usinage CNC 4 axes





MAX SECTION

